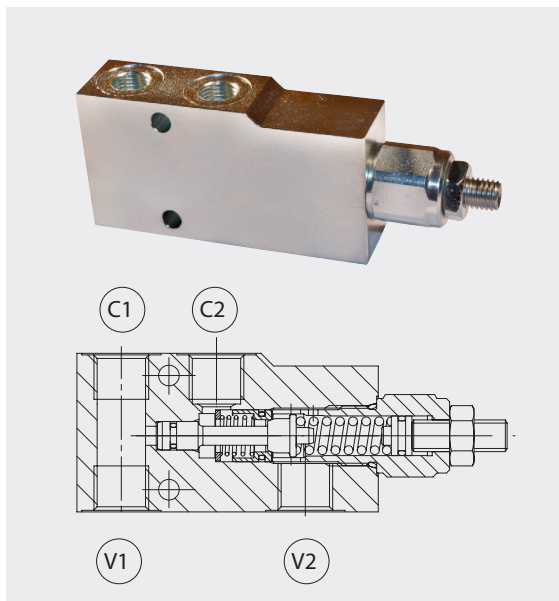




# VBCL Einzelne Ausgleichventile für offenes Zentrum

## Гидрозамки с предохранительным клапаном



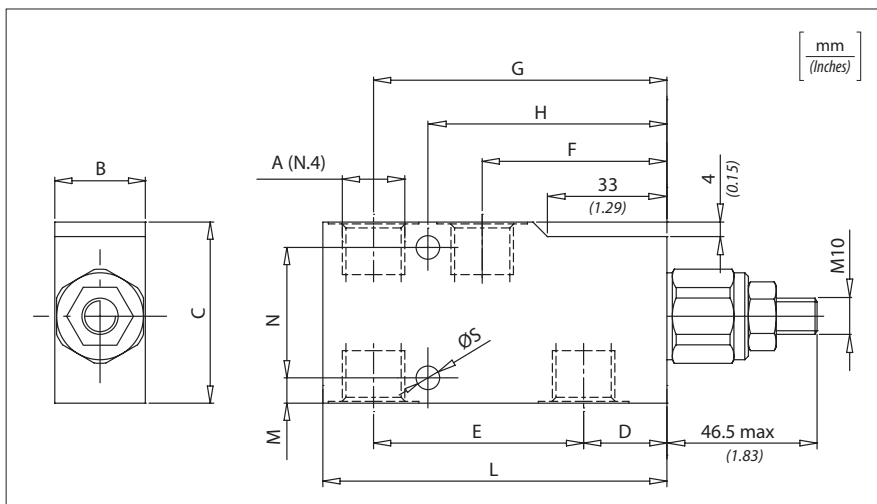
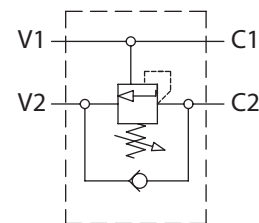
### Technische Daten

#### Технические характеристики

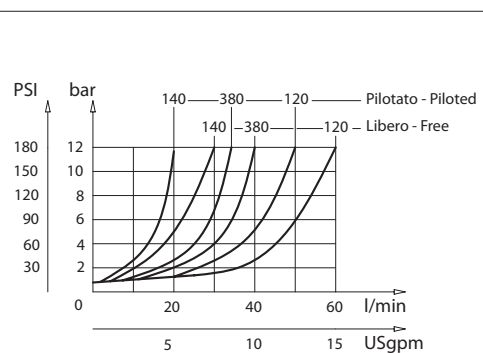
Hydrauliköl Минеральное масло	ISO 6743/4 DIN 51524
Viskosität der Flüssigkeit Вязкость жидкости	10-500 mm <sup>2</sup> /s 45 to 2000 ssu (6 to 420 cSt)
Max. Reinheitsklasse mit Filter Класс макс. загрязнения с фильтром	ISO 4406:1999 Классе Класс 19/17/14
Temperatur der Flüssigkeit Температура жидкости	-20°C +80°C -4°F + 176°F
Umgebungstemperatur Температура окружающей среды	-20°C +50°C -4°F + 122°F

Die Verwendung eines Filters (empfohlene Filterung 15 Mikron) zum Schutz des Ventils ist unerlässlich.

Необходимо применение фильтра для защиты клапана (рекомендуемая фильтрация 15 микрон)



### Lastverluste **Падение давления**



### Bestellcode / Код заказа

## VBCL - X - Y - K - I

X	Größe Размер	Y	Feder Пружина	Drucksteigerung pro Umdrehung Увелич. давления	Standerzeichnung Станд. регулировка (Q=5 l/min)	K	Material Материал	I	Steuerungsverhältnis Соотн. управл.
140	BSPP 1/4	1	30/210 bar (400/3000 PSI)	70 bar/Umdrehung (1000 PSI/turn)	200 bar (2900 PSI)	S	Körper aus Stahl (Стальной корпус)	/	1:4.25 Standard Стандарт.
380	BSPP 3/8	2	60/350 bar (850/3500 PSI)	120 bar/Umdrehung (1700 PSI/turn)	350 bar (5000 PSI)			8	1:8
120	BSPP 1/2								

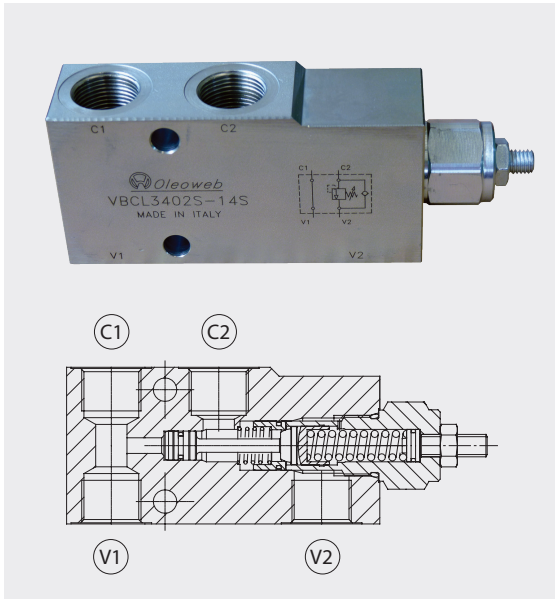
### Technische Eigenschaften

#### Технические характеристики

Code Код	A	Max. Durchsatz Мак. проп. л/мин-USgpm	Max. Druck Мак. давление бар/PSI	B	C	D	E	F	G	H	L	M	N	S	Ungefähres Gewicht Ориент. вес Kg / lb
VBCL140	BSPP 1/4	30 (8)	350 (5000)	25 (0.98)	50 (1.97)	23 (0.90)	58 (2.28)	51 (2)	81 (3.19)	66 (2.60)	95 (3.74)	7 (0.27)	36 (1.41)	6,5 (0.26)	0,85 (1.90)
VBCL380	BSPP 3/8	40 (10.5)													
VBCL120	BSPP 1/2	60 (16)													30 (1.18)

# VBCL Einzelne Ausgleichventile für offenes Zentrum

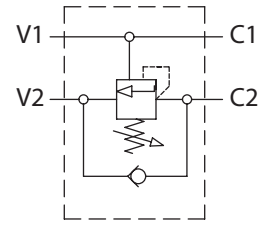
## Гидрозамки с предохранительным клапаном



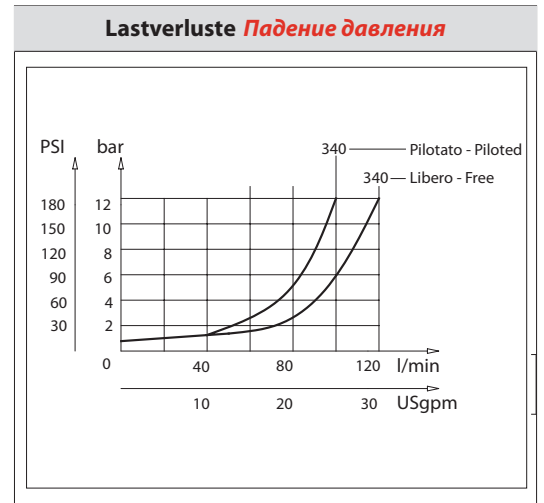
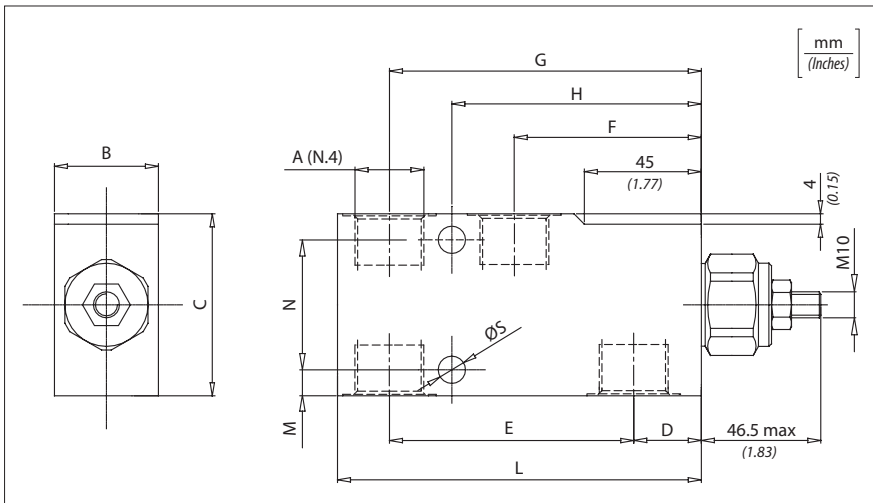
### Technische Daten

#### Технические характеристики

Hydrauliköl Минеральное масло	ISO 6743/4 DIN 51524
Viskosität der Flüssigkeit Вязкость жидкости	10-500 mm <sup>2</sup> /s 45 to 2000 ssu (6 to 420 cSt)
Max. Reinheitsklasse mit Filter Класс макс. загрязнения с фильтром	ISO 4406:1999 Klasse 19/17/14
Temperatur der Flüssigkeit Температура жидкости	-20°C +80°C -4°F + 176°F
Umgebungstemperatur Температура окружающей среды	-20°C +50°C -4°F + 122°F



Die Verwendung eines Filters (empfohlene Filterung 15 Mikron) zum Schutz des Ventils ist unerlässlich.  
Необходимо применение фильтра для защиты клапана (рекомендуемая фильтрация 15 микрон)



### Bestellcode / Код заказа

## VBCL - X - Y - K - I

X	Größe Размер	Y	Feder Пружина	Drucksteigerung pro Umdrehung Увелич. давления	Standerzeichnung Станд. регулировка (Q=5 l/min)	K	Material Материал	Steuerungsverhältnis Соотн. управл.
340	BSPP 3/4	2	60/350 bar (850/3500 PSI)	120 bar/Umdrehung (1700 PSI/turn)	350 bar (5000 PSI)	S	Körper aus Stahl (Стальной корпус)	1:6.2

### Technische Eigenschaften

#### Технические характеристики

Code Код	A	Max. Durchsatz Мак. проп. спос. l/min-USgpm	Max. Druck Мак. давление bar/PSI	B	C	D	E	F	G	H	L	M	N	S	Ungefähres Gewicht Ориент. вес Kg / lb
VBCL340	BSPP 3/4	120 (31)	350 (5000)	40 (1.57)	70 (2.75)	20 (0.78)	94 (3.7)	72 (2.83)	120 (4.72)	96 (3.78)	140 (5.51)	50 (1.96)	10 (0.39)	10,5 (0.41)	3 (6.6)